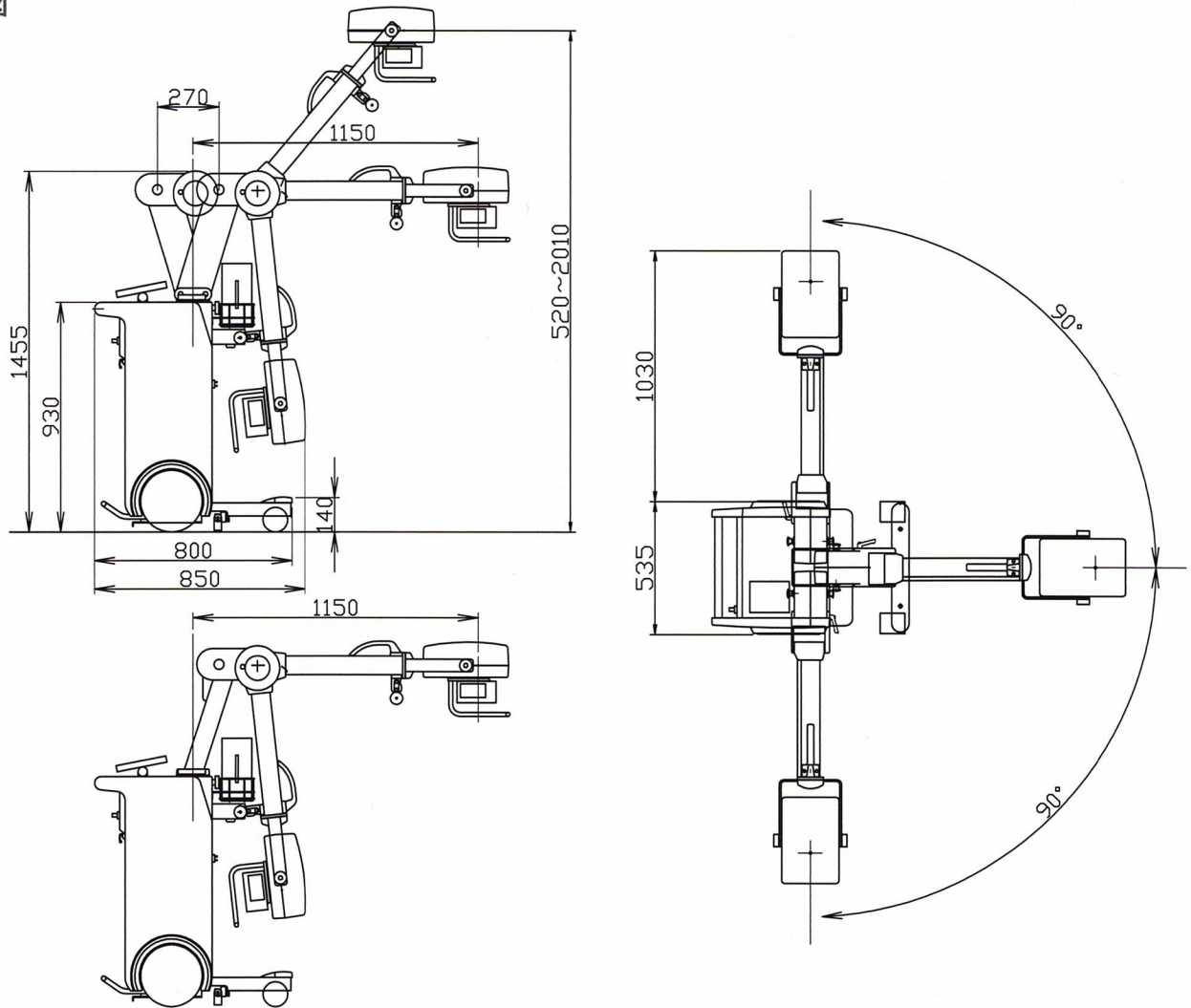


Certas MX-700

●寸法図



※固定アーム仕様寸法図

●仕様

最大出力	5.6kW (70kV-80mA/80kV-70mA)	バッテリー	リチウムイオンバッテリー
管電圧範囲	40kV~110kV (1kVステップ可変)	コリメータ	LED (白色) 約10W
管電流範囲	30mA~100mA (管電圧と mAs の条件による)	寸法	(幅) 535mm x (高さ) 1455mm x (奥行) 850mm
mAs (X線管電流時間積)	0.3mAs~100 mAs (35ステップ)	重量	アーム前後動式 / 150kg アーム固定式 / 145kg
APR (アナトミカルプログラム)	216通り記憶	認証番号	230AGBZX00047000

Kenko Tokina メディカルイメージング部

当社は光学製品の専門メーカーとして1957年9月に創立しました。高度なオプティクステクノロジーを基に写真用、工業用フィルターと双眼鏡、天体望遠鏡などの光学製品の開発販売を基軸に、デジタル化が進む写真映像分野で、広く支持される新しい商品、医療分野の商品開発販売と幅広い事業を展開、発展を続けています。そして、さらに事業の創造と革新を進め、人・社会・自然との調和、心の通う社会を創るために貢献することを経営の理念として、グローバルな企業を目指して活動を続けてまいります。

株式会社 ケンコー・トキナー メディカルイメージング部

〒164-8616 東京都中野区中野5-68-10 KT中野ビル TEL: 03-6840-2662 FAX: 03-6840-2913
 〒583-0995 大阪府南河内郡太子町太子121 TEL: 0721-98-5599 FAX: 0721-98-0359
 ウェブサイト: www.kenko-fmi.jp メール: info@kenko-fmi.jp

お求めは下記の代理店で



株式会社 トータルメディケーション

〒160-0023 東京都「新宿区西新宿3-9-3 第3梅村ビル5F TEL: 03-6300-0047